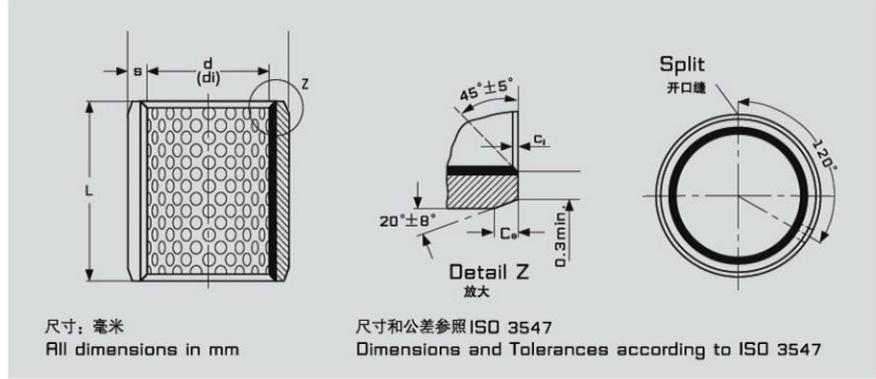


直套规格及公差

Sleeve Bushing Specification & Tolerance



内外倒角尺寸表
Inside & Outside Chamfers

壁厚 Wall thickness S	内倒角 Inside Chamfer C _i	外倒角 Outside Chamfer C _o
1.00	0.30±0.20	0.60±0.40
1.50	0.40±0.30	0.60±0.40
2.00	0.40±0.30	1.20±0.40
2.50	0.60±0.30	1.80±0.60

直套型号标注方式
Bushing Symbol

直套型号标注方式 Bushing Symbol	CNB09-□	× ×	× ×
直套型号 Bushing Type			
直套内径 Bushing I.D.			
直套高度 Bushing Length			

型号 Part No	内径 Internal Diameter			外径 External Diameter			高度 Length	
	内径 d	装配轴径 Shaft-Φd _s	装配后内孔尺寸 Φd _i (H9)	外径 D	装配座孔 Housing-ΦD _H	理论外径公差 O.D.ΦD _t		
CNB090/092 1010	10	9.984	10.043	12	12.018	0.065 0.03	ID < 80L ± 0.25	
CNB090/092 1015		9.957	10				12	ID > 80L ± 0.25
CNB090/092 1020								
CNB090/092 1210	12	11.984	12.043	14	14.019		10	
CNB090/092 1215		11.957	12				14	15
CNB090/092 1220								20
CNB090/092 1410	14	13.984	14.043	16	16.018		10	
CNB090/092 1415		13.957	14				16	15
CNB090/092 1420								20
CNB090/092 1425							25	
CNB090/092 1510	14	14.984	15.043	17	17.018	10		
CNB090/092 1515		14.957	15			17	15	
CNB090/092 1520							20	
CNB090/092 1525						25		
CNB090/092 1610	16	15.984	16.043	18	18.018	10		
CNB090/092 1615		15.957	16			18	15	
CNB090/092 1620							20	
CNB090/092 1625						25		



型号 Part No	内径 Internal Diameter			外径 External Diameter			高度 Length
	内径 d	装配轴径 Shaft-Φd _s	装配后内孔尺寸 Φd _i (H9)	外径 D	装配座孔 Housing-ΦD _H	理论外径公差 O.D.ΦD _t	ID<80L±0.25
							ID>80L±0.25
CNB090/092 1810	18	17.984 19.957	18.043 18.000	20	20.018 20.000	+0.065 +0.030	10
CNB090/092 1815							15
CNB090/092 1820							20
CNB090/092 1825							25
CNB090/092 2010	20	19.980 19.947	20.052 20.000	23	23.020 23.000		10
CNB090/092 2015							15
CNB090/092 2020							20
CNB090/092 2025							25
CNB090/092 2210	22	21.980 21.947	22.052 22.000	25	25.021 25.000		10
CNB090/092 2215							15
CNB090/092 2220							20
CNB090/092 2225							25
CNB090/092 2230							30
CNB090/092 2415	24	23.980 23.947	24.052 24.000	27	27.021 27.000		15
CNB090/092 2420							20
CNB090/092 2425							25
CNB090/092 2430							30
CNB090/092 2515	25	24.980 24.947	25.052 25.000	28	28.021 28.000	+0.075 +0.035	15
CNB090/092 2520							20
CNB090/092 2525							25
CNB090/092 2530							30
CNB090/092 2815	28	27.980 27.947	28.052 28.000	32	32.021 32.000		15
CNB090/092 2820							20
CNB090/092 2825							25
CNB090/092 2830							30
CNB090/092 3015	30	29.980 27.947	30.052 30.000	34	34.021 34.000		15
CNB090/092 3020							20
CNB090/092 3025							25
CNB090/092 3030							30
CNB090/092 3035							35
CNB090/092 3040							40
CNB090/092 3215	32	31.975 31.936	32.062 32.000	36	36.025 36.000	+0.085 +0.045	15
CNB090/092 3220							20
CNB090/092 3225							25
CNB090/092 3230							30

型号 Part No	内径 Internal Diameter			外径 External Diameter			高度 Length	
	内径 d	装配轴径 Shaft-Φd _s	装配后内孔尺寸 Φd _i (H9)	外径 D	装配座孔 Housing-ΦD _H	理论外径公差 O.D.ΦD _t	ID<80L±0.25	
							ID>80L±0.25	
CNB090/092 3235	32	31.975 31.936	32.062 31.936	36	36.025 36.000	+0.085 +0.045	35	
CNB090/092 3240							40	
CNB090/092 3250							50	
CNB090/092 3515	35	34.975 34.936	35.062 35.000	39	39.025 35.000		15	
CNB090/092 3525							20	
CNB090/092 3525							25	
CNB090/092 3530							30	
CNB090/092 3535							35	
CNB090/092 3540							40	
CNB090/092 4020	40	39.975 39.936	40.062 40.000	44	44.025 44.000		20	
CNB090/092 4025							25	
CNB090/092 4030							30	
CNB090/092 4035							35	
CNB090/092 4040							40	
CNB090/092 4050							50	
CNB090/092 4520	45	44.975 44.936	45.062 45.000	50	50.025 50.000		20	
CNB090/092 4525							25	
CNB090/092 4530							30	
CNB090/092 4535							35	
CNB090/092 4540							40	
CNB090/092 4550							50	
CNB090/092 5020	50	49.975 49.936	50.062 50.000	55	55.025 55.000		20	
CNB090/092 5025							25	
CNB090/092 5030							30	
CNB090/092 5035							35	
CNB090/092 5040							40	
CNB090/092 5050							50	
CNB090/092 5060							60	
CNB090/092 5520	55	54.970 54.924	55.074 55.000	60	60.030 60.000		+0.100 +0.055	20
CNB090/092 5525								25
CNB090/092 5530						30		
CNB090/092 5535						35		
CNB090/092 5540						40		
CNB090/092 5550						50		
CNB090/092 5560						60		



型号 Part No	内径 Internal Diameter			外径 External Diameter			高度 Length
	内径 d	装配轴径 Shaft- Φd_s	装配后内孔尺寸 $\Phi d_i(H9)$	外径 D	装配座孔 Housing- ΦD_H	理论外径公差 O.D. ΦD_i	ID<80L±0.25
							ID>80L±0.25
CNB090/092 6025	60	59.970 59.924	60.074 60.000	65	65.030 65.000		25
CNB090/092 6030							30
CNB090/092 6035							35
CNB090/092 6040							40
CNB090/092 6050							50
CNB090/092 6060							60
CNB090/092 6070							70
CNB090/092 6530	65	64.970 64.924	65.074 65.000	70	70.030 70.000		30
CNB090/092 6535							35
CNB090/092 6540							40
CNB090/092 6550							50
CNB090/092 6560							60
CNB090/092 6570							70
CNB090/092 6580							80
CNB090/092 7030	70	69.970 69.924	70.074 70.000	75	75.030 75.000	+0.100 +0.055	30
CNB090/092 7035							35
CNB090/092 7040							40
CNB090/092 7050							50
CNB090/092 7060							60
CNB090/092 7070							70
CNB090/092 7080							80
CNB090/092 7530	75	74.970 74.924	75.074 75.000	80	80.030 80.000		30
CNB090/092 7535							35
CNB090/092 7540							40
CNB090/092 7550							50
CNB090/092 7560							60
CNB090/092 7570							70
CNB090/092 7580							80
CNB090/092 8030	80	79.970 79.924	80.074 80.000	85	85.030 85.000		30
CNB090/092 8035							35
CNB090/092 8040							40
CNB090/092 8040							50
CNB090/092 8060							60
CNB090/092 8070							70
CNB090/092 8080							80



型号 Part No	内径 Internal Diameter			外径 External Diameter			高度 Length						
	内径 d	装配轴径 Shaft- Φd_s	装配后内孔尺寸 $\Phi d_i(H9)$	外径 D	装配座孔 Housing- ΦD_H	理论外径公差 O.D. ΦD_t	ID < 80L ± 0.25						
							ID > 80L ± 0.25						
CNB090/092 8530	85	84.964 84.910	85.087 85.000	90	90.035 90.000		30						
CNB090/092 8535							35						
CNB090/092 8540							40						
CNB090/092 8650							50						
CNB090/092 8560							60						
CNB090/092 8570							70						
CNB090/092 8580							80						
CNB090/092 8590							90						
CNB090/092 9030							90	89.964 89.910	90.087 90.000	95	95.035 95.000		30
CNB090/092 9035	35												
CNB090/092 9040	40												
CNB090/092 9050	50												
CNB090/092 9060	60												
CNB090/092 9070	70												
CNB090/092 9080	80												
CNB090/092 9090	90												
CNB090/092 9540	95	94.964 94.910	95.087 95.000	100	100.035 100.000	+0.120 +0.070							40
CNB090/092 9550							50						
CNB090/092 9560							60						
CNB090/092 9560							70						
CNB090/092 9580							80						
CNB090/092 9590							90						
CNB090/092 95100							100	99.964 99.910	100.097 100.000	105	105.035 105.000		100
CNB090/092 10050													50
CNB090/092 10060													60
CNB090/092 10070	70												
CNB090/092 10080	80												
CNB090/092 10090	90												
CNB090/092 100100	105	104.964 104.910	105.087 105.000	110	110.035 110.000								100
CNB090/092 10550													50
CNB090/092 10560													60
CNB090/092 10570							70						
CNB090/092 10580							80						
CNB090/092 10590							90						
CNB090/092 105100							100						



型号 Part No	内径 Internal Diameter			外径 External Diameter			高度 Length
	内径 d	装配轴径 Shaft- Φd_s	装配后内孔尺寸 $\Phi d_i(H9)$	外径 D	装配座孔 Housing- ΦD_H	理论外径公差 O.D. ΦD_t	ID<80L±0.25
							ID>80L±0.25
CNB090/092 11050	110	110.087 110.910	110.087 110.000	115	115.035 115.000		50
CNB090/092 11060							60
CNB090/092 11070							70
CNB090/092 11080							80
CNB090/092 11090							90
CNB090/092 110100							100
CNB090/092 11550	115	115.087 115.000	115.087 115.000	120	120.035 120.000	+0.120 +0.070	50
CNB090/092 11560							60
CNB090/092 11570							70
CNB090/092 11580							80
CNB090/092 11590							90
CNB090/092 115100							100
CNB090/092 12060	120	119.964 119.910	120.087 120.000	125	125.035 125.000		60
CNB090/092 12070							70
CNB090/092 12080							80
CNB090/092 12090							90
CNB090/092 120100							100
CNB090/092 12560							125
CNB090/092 12570	70						
CNB090/092 12580	80						
CNB090/092 12590	90						
CNB090/092 125100	100						
CNB090/092 13060	130	129.957 129.894	130.087 130.000	135	135.040 135.000	+0.170 +0.100	
CNB090/092 13070							70
CNB090/092 13080							80
CNB090/092 13090							90
CNB090/092 130100							100
CNB090/092 13560							135
CNB090/092 13570	70						
CNB090/092 13580	80						
CNB090/092 13590	90						
CNB090/092 135100	100						
CNB090/092 14060	140	139.957 139.894	140.100 140.000	145	145.040 145.000		
CNB090/092 14070							70
CNB090/092 14080							80
CNB090/092 14080							80

型号 Part No	内径 Internal Diameter			外径 External Diameter			高度 Length
	内径 d	装配轴径 Shaft- Φd_s	装配后内孔尺寸 $\Phi d_1(H9)$	外径 D	装配座孔 Housing- ΦD_H	理论外径公差 O.D. ΦD_1	ID<80L±0.25
							ID>80L±0.25
CNB090/092 14090	140	139.957 139.894	140.100 140.000	145	145.040 145.000	+0.170 +0.100	90
CNB090/092 14095							95
CNB090/092 140100							100
CNB090/092 14560	145	144.957 144.894	145.100 145.000	150	150.040 150.000		60
CNB090/092 14570							70
CNB090/092 14580							80
CNB090/092 14590							90
CNB090/092 145100							100
CNB090/092 15060	150	149.957 149.894	150.100 150.000	155	155.040 155.000		60
CNB090/092 15070							70
CNB090/092 15080							80
CNB090/092 15090							90
CNB090/092 150100							100
CNB090/092 15560	155	154.957 154.894	155.100 155.100	160	160.040 160.000		60
CNB090/092 15570							70
CNB090/092 15580							80
CNB090/092 15590							90
CNB090/092 155100							100
CNB090/092 16060	160	159.957 159.894	160.100 160.000	165	165.040 165.000		60
CNB090/092 16070							70
CNB090/092 16080							80
CNB090/092 16090							90
CNB090/092 160100							100
CNB090/092 16560	165	164.957 164.894	165.100 165.000	170	170.040 170.000		60
CNB090/092 16570							70
CNB090/092 16580							80
CNB090/092 16590							90
CNB090/092 165100							100
CNB090/092 17060	170	169.957 169.894	170.100 170.000	178	175.040 175.000		60
CNB090/092 17070							70
CNB090/092 17080							80
CNB090/092 17090							90
CNB090/092 170100						100	
CNB090/092 17560	175	174.957 174.894	175.100 175.000	180	180.040 180.000	60	
CNB090/092 17570						70	



型号 Part No	内径 Internal Diameter			外径 External Diameter			高度 Length
	内径 d	装配轴径 Shaft-Φd _s	装配后内孔尺寸 Φd _i (H9)	外径 D	装配座孔 Housing-ΦD _H	理论外径公差 O.D.ΦD _i	ID<80L±0.25
							ID>80L±0.25
CNB090/092 17580	175	174.957 174.894	175.100 175.000	180	180.040 180.000	+0.170 +0.100	80
CNB090/092 17585							85
CNB090/092 17590							90
CNB090/092 175100							100
CNB090/092 18060	180	174.957 174.894	180.100 180.000	185	185.040 185.000		60
CNB090/092 18070							70
CNB090/092 18080							80
CNB090/092 18090							90
CNB090/092 180100							100
CNB090/092 18560	185	184.957 184.878	185.115 185.000	190	190.046 190.000		60
CNB090/092 18565						65	
CNB090/092 18570						70	
CNB090/092 18580						80	
CNB090/092 18590						90	
CNB090/092 185100						100	
CNB090/092 19060	190	189.950 189.878	190.115 190.000	195	195.046 195.000	60	
CNB090/092 19070						70	
CNB090/092 19080						80	
CNB090/092 19090						90	
CNB090/092 190100						100	
CNB090/092 19560	195	194.950 194.878	195.115 195.000	200	200.046 200.000	60	
CNB090/092 19570						70	
CNB090/092 19580						80	
CNB090/092 19590						90	
CNB090/092 195100						100	
CNB090/092 20060	200	199.950 199.878	200.115 200.000	205	205.046 205.000	60	
CNB090/092 20070						70	
CNB090/092 20080						80	
CNB090/092 20090						90	
CNB090/092 200100						100	
CNB090/092 20560	205	204.950 204.878	205.115 205.000	210	210.046 210.000	60	
CNB090/092 20570						70	
CNB090/092 20580						80	
CNB090/092 20590						90	
CNB090/092 205100						100	

型号 Part No	内径 Internal Diameter			外径 External Diameter			高度 Length
	内径 d	装配轴径 Shaft- Φd_1	装配后内孔尺寸 $\Phi d_2(H9)$	外径 D	装配座孔 Housing- ΦD_H	理论外径公差 O.D. ΦD_1	ID<80L±0.25
							ID>80L±0.25
CNB090/092 21560	215	214.950 214.878	215.115 215.000	220	220.046 220.000		60
CNB090/092 21570							70
CNB090/092 21580							80
CNB090/092 21590							90
CNB090/092 215100							100
CNB090/092 22560	225	224.950 224.878	225.115 225.000	230	230.046 230.000		60
CNB090/092 22570							70
CNB090/092 22580							80
CNB090/092 22590							90
CNB090/092 225100							100
CNB090/092 23060	230	229.950 229.878	230.115 230.000	235	235.046 235.000	+0.210 +0.130	60
CNB090/092 23070							70
CNB090/092 23080							80
CNB090/092 23090							90
CNB090/092 230100							100
CNB090/092 24060	240	239.950 239.878	240.115 240.000	245	245.046 245.000		60
CNB090/092 24070							70
CNB090/092 24070							80
CNB090/092 24090							90
CNB090/092 240100							100
CNB090/092 25060	250	249.950 249.878	250.115 250.000	255	255.046 255.000		60
CNB090/092 25070							70
CNB090/092 25080							80
CNB090/092 25090							90
CNB090/092 250100							100
CNB090/092 26060	260	259.944 259.863	260.944 260.000	265	265.052 265.000	+0.260 +0.170	60
CNB090/092 26070							70
CNB090/092 26080							80
CNB090/092 26090							90
CNB090/092 260100							100
CNB090/092 27060	270	269.944 269.863	270.130 270.000	275	275.052 275.000		60
CNB090/092 27070							70
CNB090/092 27080							80
CNB090/092 27090							90
CNB090/092 270100							100



型号 Part No	内径 Internal Diameter			外径 External Diameter			高度 Length
	内径 d	装配轴径 Shaft- Φd_1	装配后内孔尺寸 Φd_2 (H9)	外径 D	装配座孔 Housing- ΦD_H	理论外径公差 O.D. ΦD_1	ID<80L±0.25
							ID>80L±0.25
CNB090/092 28060	280	279.944 279.863	280.130 280.000	285	285.052 285.000		60
CNB090/092 28070							70
CNB090/092 28080							80
CNB090/092 28090							90
CNB090/092 280100							100
CNB090/092 29060	290	289.944 289.863	290.130 290.000	295	295.052 295.000	+0.260 +0.170	60
CNB090/092 29070							70
CNB090/092 29080							80
CNB090/092 29090							90
CNB090/092 290100							100
CNB090/092 30060	300	299.944 289.863	300.130 300.000	305	305.052 305.000		60
CNB090/092 30070							70
CNB090/092 30080							80
CNB090/092 30090							90
CNB090/092 300100							100

