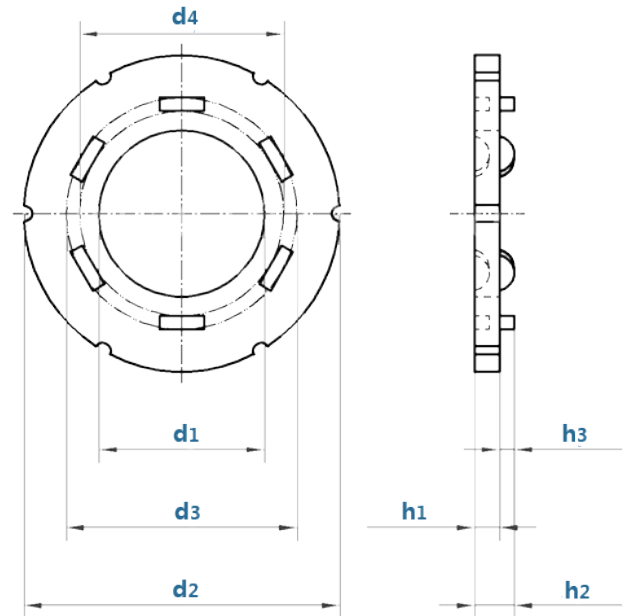




EN 14399-9 DTI 压力指示器垫圈



Size	d1		d2		h1	h2	h3	d3	d4
	Min	Max	Min	Max					
M12	12.75	12.85	26	32.5	2.5	5.5	0.8	20	13.85
M16	16.75	16.85	35	36.8	3	6	0.8	25	17.85
M20	20.95	21.05	41	46	3.5	6.5	0.8	29	22.05
M22	23.05	23.15	46.5	50.6	4	7	0.8	33	24.15
M24	25.15	25.25	50	55.2	4	7	0.8	38	26.25
M27	28.3	28.4	54	62.1	4	7	0.8	43	29.4
M30	31.45	31.55	59	69	4	7	0.8	46.5	32.55
M36	37.75	37.85	78	83	4	7.5	0.8	56	38.85