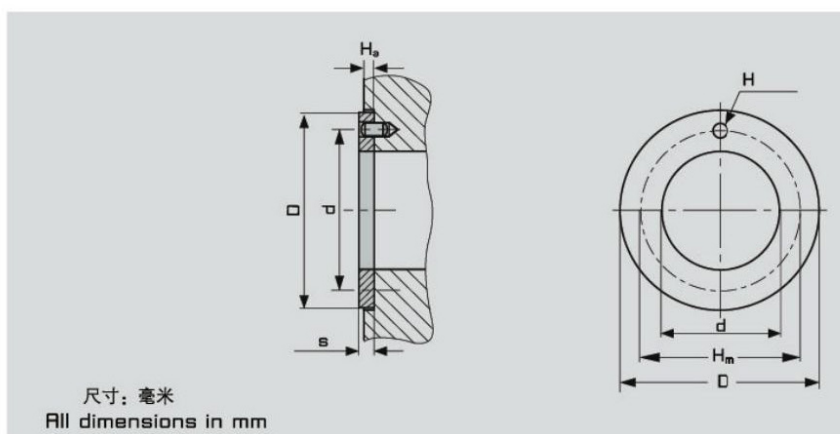




垫片规格及公差 WThrust washer Specification & Tolerance



板材标注方式 Strp Symbol

垫片型号标注方式 Washer Symbol	CNB-	□	× ×
垫片 Washer			
垫片型号 Washer Type			
垫片内径 Washer I. D.			

型号 Part No	内径 Internal Diameter (I.D.)		外径 External Diameter (O.D.)		壁厚 Thickness	定位孔大小 Dowel Hole	定位孔中心距 Dowel Hole PCD	装备深度 Recess Depth
	Φd		ΦD		S	ΦH	ΦHm	H ₂
	min	max	min	max	max.min.	max.min.	Φ±0.125	max.min.
CNB-1 10	10.00	10.25	19.75	20.00	1.50 1.45	无孔No Hole	无孔No Hole	1.20 0.80
CNB-1 12	12.00	12.25	23.75	24.00		1.90 1.60	18	
CNB-1 14	14.00	14.25	25.75	26.00		2.40 2.10	20	
CNB-1 16	16.00	16.25	29.75	30.00			22	
CNB-1 18	18.00	18.25	31.75	32.00		25		
CNB-1 20	20.00	20.25	35.75	36.00		3.40 3.10	28	
CNB-1 22	22.00	22.25	37.75	38.00			30	
CNB-1 24	24.00	24.25	41.75	42.00			33	
CNB-1 26	26.00	26.25	43.75	44.00			35	
CNB-1 28	28.00	28.25	47.75	48.00		4.40 4.10	38	
CNB-1 32	32.00	32.25	53.75	54.00			43	
CNB-1 38	38.00	38.25	61.75	62.00			50	
CNB-1 42	42.00	42.25	65.75	66.00			54	
CNB-1 48	48.00	48.25	73.75	74.00			2.00 1.95	
CNB-1 52	52.00	52.25	77.75	78.00	65			
CNB-1 62	62.00	60.25	89.75	90.00	76			