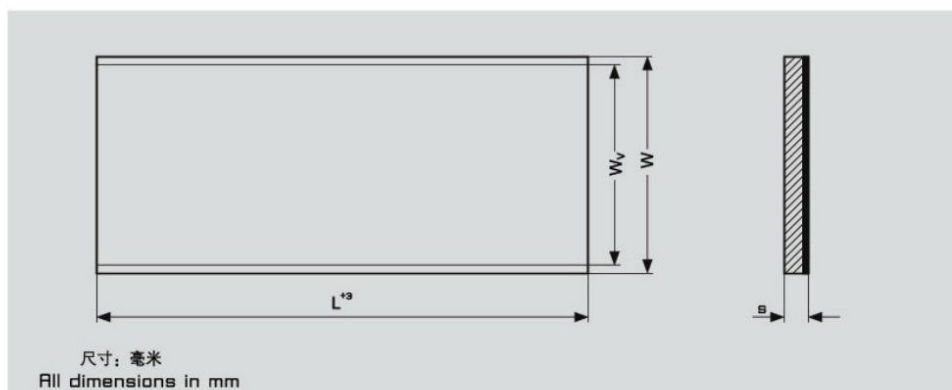




## 板材规格及公差 CNB-1P Strip Specification



### 板材标注方式 Strip Symbol

板材标注方式 Strip Symbol	CNB-	□	× ×	× ×
板材 Strip				
板材型号 Strip Type				
板材厚度 Strip Wall Thickness				
板材宽度 Strip Width				

型号 Part No	长度 Length L	宽度 Total width Wv	有效宽度 Useable width Ww	壁厚 Thickness s-0.05
CNP-1 07150	500	160	150	0.75
CNP-1 10215	500	225	215	1
CNP-1 15245	500	254	245	1.5
CNP-1 20245	500	254	245	2
CNP-1 25245	500	254	245	2.5
CNP-1 30245	500	254	245	3