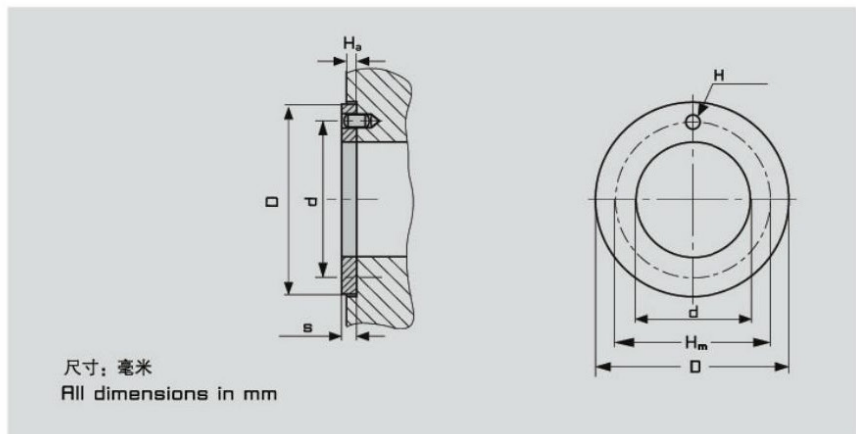
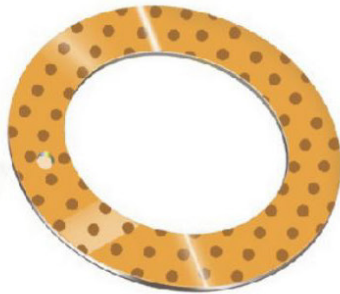




板材规格及公差 Thrust washer Specification & Tolerance



垫片型号标注方式 Washer Symbol

垫片型号标注方式 Washer Symbol	CNB	- □	× ×
垫片 Washer			
垫片型号 Washer Type			
垫片内径 Washer I. D.			

型号 Part No	内径 Internal Diameter (I.D.)		外径 External Diameter (O.D.)		壁厚 Thickness max.min.	定位孔中心 Dowel Hole PCD $\Phi_{hm} \pm 0.12$	定位孔直径 Dowel Hole PCD	装备深度 Recess Depth max.min.
	min	max	min	max				
CNB-2 10	12	12.25	23.75	24	1.5 1.45	18	1.9 1.6	1.20 0.80
CNB-2 12	14	14.25	25.75	26		20	1.4 2.21	
CNB-2 14	16	16.25	29.75	30		22		
CNB-2 16	18	18.25	31.75	32		25	3.4 3.1	
CNB-2 18	20	20.25	35.75	36		28		
CNB-2 20	22	22.25	37.75	38		30	4.4 4.1	
CNB-2 22	24	24.25	41.75	42		33		
CNB-2 24	26	26.25	43.75	44		35	1.70 1.30	
CNB-2 25	28	28.25	47.75	48		38		
CNB-2 30	32	32.25	53.75	54		43	1.95 2.00	
CNB-2 35	38	38.25	61.75	62		50		
CNB-2 40	42	42.25	65.75	66		54	65	
CNB-2 45	48	48.25	73.75	74		61		
CNB-2 50	50	52.25	77.75	78	65			