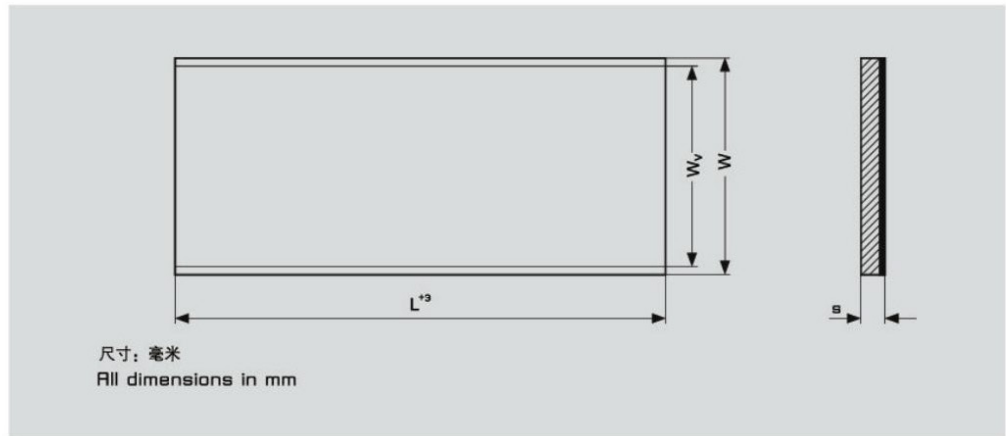


## 板材规格及公差 Strip Specification & Tolerance



## 垫片型号标注方式 Washer Symbol

板材标注方式 strip symbol	CNB	S	XX	XXX
板材型号 strip type				
板材 strip				
板材厚度 strip wall thickness				
板材宽度 strip width				

型号 Part No	长度 L	宽度 W	厚度 B
CNP-2 100 90	500	130-150	1
CNP-2 152 00		130-150	1.5
CNP-2 202 00		130-150	2
CNP-2 252 00			2.5